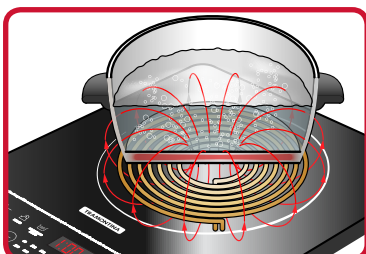


COOKTOP POR INDUÇÃO

TRAMONTINA

SQUARE TOUCH 4EI 60

Ref.: 94746/220 - 220 V



Tecnologia

A indução atua através de um campo eletro-magnético, gerado entre a panela e o cooktop, que é transformado em calor e transferido diretamente ao alimento



Touch control

Acionamento por toque, precisão e praticidade na escolha da temperatura adequada



Segurança

A superfície vitrocerâmica não oferece risco de queimadura, pois o calor é gerado somente na panela



Facilidade de limpeza


A baixa temperatura da superfície vitrocerâmica não deixa que o alimento queime ao entrar em contato, facilitando na limpeza



CARACTERÍSTICAS DO COOKTOP:

- Superfície vitrocerâmica
- Timer
- Sistema de bloqueio de comandos
- Nove níveis de temperatura e potência
- Desligamento automático de segurança

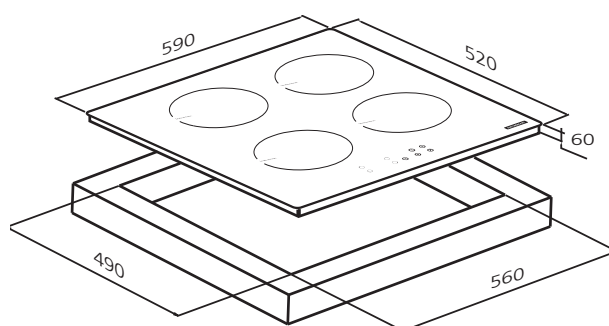
Comparativo entre modelos - ferver 2 litros de água

	8,50 min. Indução	11,22 min. Gás (+ 30%)	15,24 min. Elétrico (+ 80%)
	216 w/h Indução	332 w/h Gás (+ 54%)	280 w/h Elétrico (+ 30%)

ESPECIFICAÇÕES TÉCNICAS DO COOKTOP:

Tensão [Não Bivolt]	220 V
Frequência	50 - 60 Hz
Potência máxima	7,2 kW
Consumo máximo	7,2 kWh
Disjuntor termomagnético	32 A
Áreas de aquecimento	Ø 180 mm (4 x) 1,6 kW (2 x) 2,0 kW (2 x)
Grau de Proteção	IPX0
Classe de Construção	CLASSE 1
Peso Bruto	12 kg
Peso Líquido	10 kg

Produto certificado cfe. OCP-0029, UL Segurança, Compulsório, Inmetro



Dimensões em mm

A Tramontina reserva-se o direito de modificar essas especificações técnicas e características do produto sem prévio aviso. Todas as imagens são meramente ilustrativas.

Para maiores informações: www.tramontina.com